

**HIDRANTE TIPO C, CON CODO BRIDADO ISO PN16 / PN20 (ANSI CLASE 150) DE 2 Ó 3 BOCAS
MARCA FIMACA**

CÓDIGO V072B0

DESCRIPCIÓN FÍSICA

Hidrante tipo C, con codo bridado PN16 / PN20 (ANSI CLASE 150), de dos (2) o tres (3) bocas. 2 bocas laterales Ø2 1/2" y 1 boca frontal Ø4 1/2" según el caso. Parte inferior del cuerpo, soporte de la válvula, cabezal y codo en hierro dúctil GJS-500-7 según EN1563. Anillo de asiento de la válvula y bocinas en bronce 52. Válvula de corte y o'rings en NBR. Eje inferior y superior en hierro galvanizado. Tuerca de operación en bronce ASTM B62. Vástago de operación, tornillos, arandelas y bocina de rotura en acero inoxidable 303. Apoyo interno, tornillo pentagonal y tuerca pentagonal en hierro fundido GJL-250 según UNI EN 1503-3. Pasador elástico en acero inoxidable A2. Arandela en teflón. Tapas y cabezal revestidos en pintura epóxica color rojo Ral 3000, columna, codo y piezas bajo tierra en color negro epóxica, aplicadas electrostáticamente interna y externamente.

DESCRIPCIÓN FUNCIONAL

Uso:
Máxima presión de funcionamiento: 1,6 MPa (240PSI)
Inspeccionada bajo:
Sistema de Tráfico: "Fácil Reparación"
Prueba del hidrante según norma EN 1074-1 y 2, ISO5208, abierta a 2,5 MPa (370PSI) y cerrado a 2,1 MPa (310PSI).

INFORMACIÓN ADICIONAL

Brida de entrada perforada EN 1092-2 o ANSI.
Bocas de salida: en latón, con rosca según NHT, con tapa protectora en hierro sujeta al cuerpo mediante cadenas. Todos los elementos internos son de fácil acceso y de mantenimiento simple y fácil.
Operación de apertura anti vandalismo, la maniobra de apertura y cierre mediante llave especial "pentagonal".
Mantenimiento simple, todo se hace desde arriba, sin excavaciones y se usan tornillos sin tuercas.
Sistema de rotura patentado, "easy repair" eje con sistema de encaje, solo se sustituyen 4 bocinas de rotura y un o-ring de sello, eje seccionado se opera con la misma llave de maniobra.
Válvula de corte en goma con borde chaflanado a 45 Grados, ideado para evitar depósitos de elementos en suspensión (auto limpiante) y prevenir desgaste prematuros.

ACCESORIOS OPCIONALES

- Llave de operación
- Válvula de aislamiento
- Brida de acero o roscadas
- Brida espiga para IPS o PVC
- Brida campana
- Brida campana para tubos de PE con anillo retenedor



CALIDAD A SU ALCANCE

Visiten nuestra website: www.fimaca.com
Información a la dirección de correo: info@fimaca.com
Los diseños, materiales y especificaciones pueden cambiar sin previo aviso a causa de nuestro constante desarrollo de productos.

**HIDRANTE TIPO C, CON CODO BRIDADO ISO PN16 / PN20 (ANSI CLASE 150) DE 2 Ó 3 BOCAS
MARCA FIMACA**

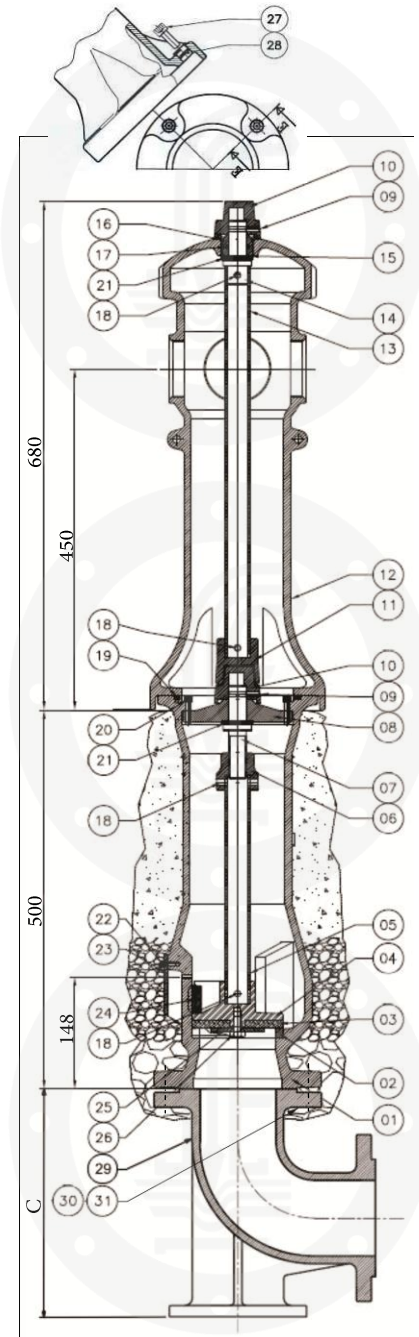
CÓDIGO V072B0

1. Parte inferior del cuerpo	Hierro dúctil GJS-500-7 según EN1563
2. Anillo de asiento de la válvula	Bronce 52
3. Válvula de corte	NBR
4. Soporte de la válvula	Hierro fundido GJL-250-UNI EN1503-3
5. Eje inferior	Hierro galvanizado
6. Tuerca de operación	Bronce ASTM B62
7. Vástago de operación	Acero inoxidable 303
8. Travesaño de soporte	Hierro fundido GJL-250-UNI EN1503-3
9. Tornillo allen de sujeción	Acero inoxidable 303
10. Cabezal pentagonal macho	Hierro fundido GJL-250-UNI EN1503-3
11. Cabezal pentagonal hembra	Hierro fundido GJL-250-UNI EN1503-3
12. Cuerpo superior o cabezal	Hierro dúctil GJS-500-7 según EN1563
13. Eje superior	Hierro galvanizado
14. Accionamiento de operación	Acero inoxidable 303
15. Bocina	Bronce 52
16. O´ring	NBR
17. O´ring	NBR
18. Pasador elástico	Acero inoxidable A2
19. O´ring	NBR
20. Tornillo	Acero inoxidable
21. Arandela	Teflón
22. Tornillo zincado	Acero
23. Cobertor orificio de drenaje	Hierro
24. Selo en goma orificio drenaje	NBR
25. Arandela	Acero inoxidable
26. Tornillo	Acero inoxidable
27. Tornillo allen	Acero inoxidable
28. Bocina de rotura	Acero inoxidable
29. Codo bridado con soporte	Hierro dúctil GJS-500-7 según EN1563
30. Tornillos de fijación codo hidrante	Acero galvanizado
31. Tuerca	Acero galvanizado

ISO PN16				
Código	DN	C	Bocas	Peso kg.
V072B0050	50	240	2 x 2 ½"	33
V072B0080	80	270	2 x 2 ½"	48
V072C0080	80	270	2 x 2 ½" y 1 x 4 ½"	50
V072B0100	100	300	2 x 2 ½"	60
V072C0100	100	300	2 x 2 ½" y 1 x 4 ½"	62
V072B0150	150	330	2 x 2 ½"	91
V072C0150	150	330	2 x 2 ½" y 1 x 4 ½"	93

ISO PN20 (ANSI CLASE 150)				
Código	DN	C	Bocas	Peso kg.
V072B0002	2"	240	2 x 2 ½"	33
V072B0003	3"	270	2 x 2 ½"	48
V072C0003	3"	270	2 x 2 ½" y 1 x 4 ½"	50
V072B0004	4"	300	2 x 2 ½"	60
V072C0004	4"	300	2 x 2 ½" y 1 x 4 ½"	62
V072B0006	6"	330	2 x 2 ½"	91
V072C0006	6"	330	2 x 2 ½" y 1 x 4 ½"	93

- Dimensiones en mm.



CALIDAD A SU ALCANCE

Visiten nuestra website: www.fimaca.com
 Información a la dirección de correo: info@fimaca.com
 Los diseños, materiales y especificaciones pueden cambiar sin previo aviso
 a causa de nuestro constante desarrollo de productos.