

TRAMPILLON DE SERVICIO ACOMETIDA RESIDENCIAL MARCA FIMACA

CÓDIGO V265

DESCRIPCIÓN FÍSICA

Trampillón de servicio de acometida residencial y parte superior de bocallave, Tapa en hierro fundido dúctil según ASTM A536, 65-45-12, con inscripción "Agua" y/o logo de cliente en alto relieve, con sistema de eje antirrobo de tornillo en acero galvanizado grado 2, base en polipropileno, con paso total. Tapa revestida totalmente con pintura epóxica aplicada electrostáticamente.

DESCRIPCIÓN FUNCIONAL

Uso:

Para maniobra, por el cliente, de válvulas en sistemas de acometida residencial.

Ensayo:

Prueba compresión central:
Tapa: 5 TON

INFORMACIÓN ADICIONAL

Para acceder al interior se sube la tapa palanqueando por la muesca de la tapa y alzándola, luego se gira descubriendo y logrando el acceso al interior.

ACCESORIOS OPCIONALES

- Válvula de paso o registro de paso.
- Inserto roscado para tornillo de seguridad.
- Tornillo de seguridad.



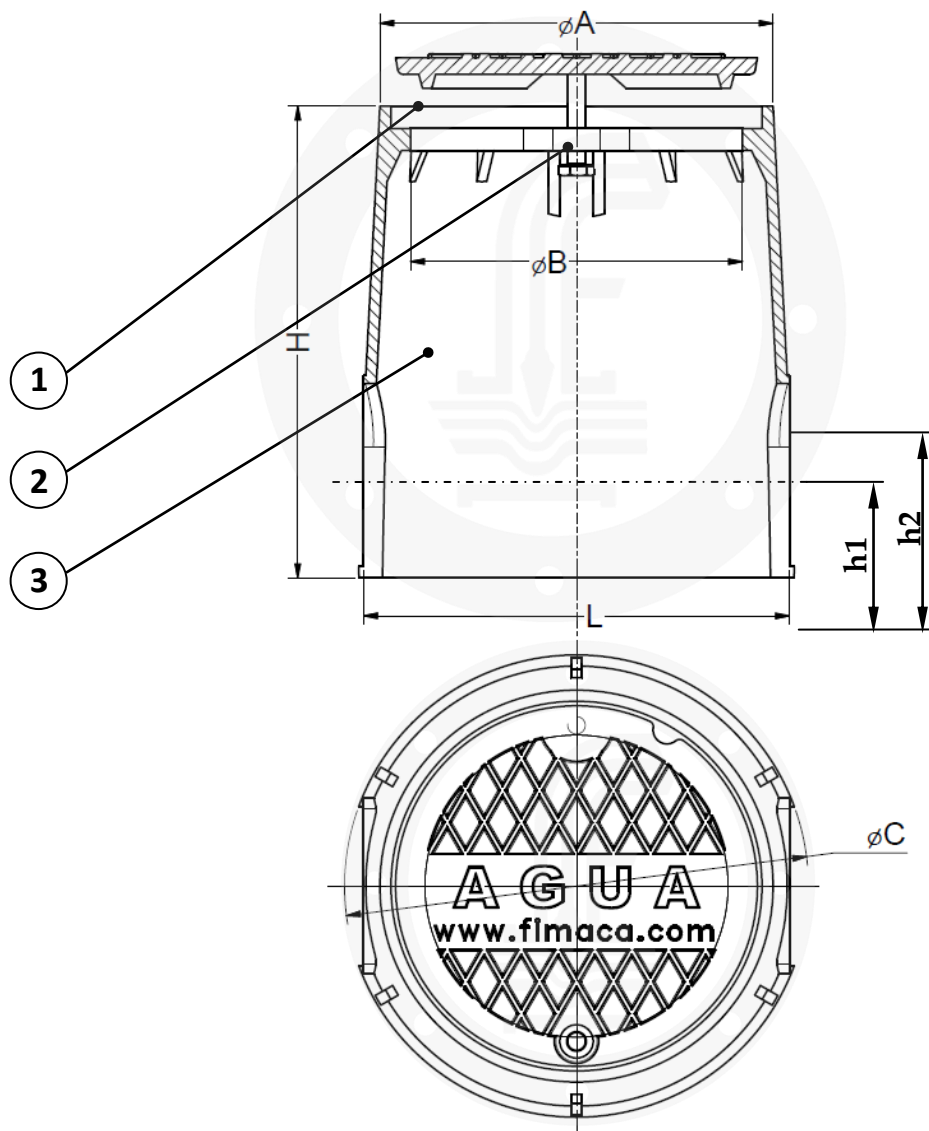
CALIDAD A SU ALCANCE

Visiten nuestra website: www.fimaca.com
 Información a la dirección de correo: info@fimaca.com
 Los diseños, materiales y especificaciones pueden cambiar sin previo aviso a causa de nuestro constante desarrollo de productos.

TRAMPILLON DE SERVICIO ACOMETIDA RESIDENCIAL MARCA FIMACA

CÓDIGO V265

1. Tapa	En hierro gris ASTM A - 536 clase 65-45-12
2. Tornillo	Acero grado 2, galvanizado
3. Base	Polipropileno



Código	ϕA mm	ϕB mm	ϕC mm	h1 mm	h2 mm	H mm	Peso Kg.
V2650009	139	119	165	45	70	170	0.98

- Dimensiones en mm.

CALIDAD A SU ALCANCE

Visiten nuestra website: www.fimaca.com
 Información a la dirección de correo: info@fimaca.com
 Los diseños, materiales y especificaciones pueden cambiar sin previo aviso
 a causa de nuestro constante desarrollo de productos.