

**MASA O BOCÍN TIPO AMERICANO PARA EJES DE TRAILERS TIPO SAE "P"
MARCA FIMACA**

CÓDIGO V5010001

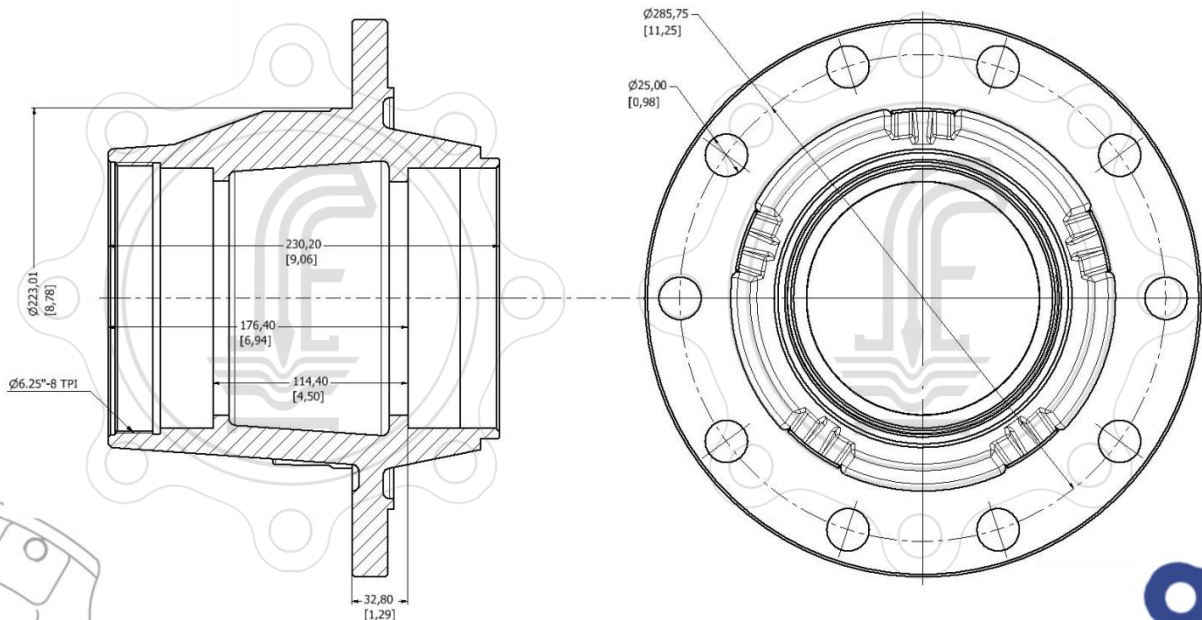
Masa o bocín tipo americano para ejes de trailers tipo SAE "P". Centro de hueco 285.75/ 11.25", hueco piloto 223 / 8.78", en hierro fundido nodular ASTM A 536 - 84, SAE J434 JUN 86. Usa pernos dentados o serrados M22-1.5mm.

Para ejes modelos: Dana Spicer Eaton 225P, 230P, P22; Hendrickson HP; Meritor TP; Fruehauf Pro-Part; Ingersoll A24H, A24S, F24.

Peso Neto: 21.63 kg

Datos de Rodamientos		
	Descripción	Código
Interno	Rodamiento o copa	HM518410
	Cono o pista	HM518445
Externo	Rodamiento o copa	HM518410
	Cono o pista	HM518445

Referencia Cruzadas	
Código	Marca
V5010001	FIMACA
004-130	KIC
2323	WEBB
04-15502	Meritor
E9349	Euclid
139-1001	KTC
15502	O.E.M.
04-15593	DAYTON



CALIDAD A SU ALCANCE

Visiten nuestra website: www.fimaca.com
 Información a la dirección de correo: info@fimaca.com
 Los diseños, materiales y especificaciones pueden cambiar sin previo aviso
 a causa de nuestro constante desarrollo de productos.