

## BRIDA ENLACE DOBLE CÁMARA ADAPTADORA PARA PVC MARCA FIMACA

CÓDIGO V766

### DESCRIPCIÓN FÍSICA

Brida enlace doble cámara adaptadora ISO PN10-PN16-PN20 (ANSI 150), para montaje de accesorios o válvulas bridados en línea de agua potable o residual de PVC. Cuerpo en hierro dúctil según EN1563: GJS-450-10 (ASTM A-536:65-45-12), Sello en goma EPDM según EN681. Recubrimiento interno y externo con resina epóxica aplicada electrostáticamente según DIN 30677 (EN30677), resistente a la corrosión.

### DESCRIPCIÓN FUNCIONAL

**Uso:**  
Sistema de agua potable.  
Sistema de líquidos neutros (residuales).  
Temperatura máxima de 70 °C.  
**Inspeccionada bajo:**  
Según EN 12266-1

### INFORMACIÓN ADICIONAL

Extremo bridado perforado según EN 1092-2  
(ISO 7005-2) PN10-PN16-PN20 (ANSI 150).  
Soporta hasta 3° de deflexión en el ángulo de la línea.

### ACCESORIOS OPCIONALES

- Tornillos.



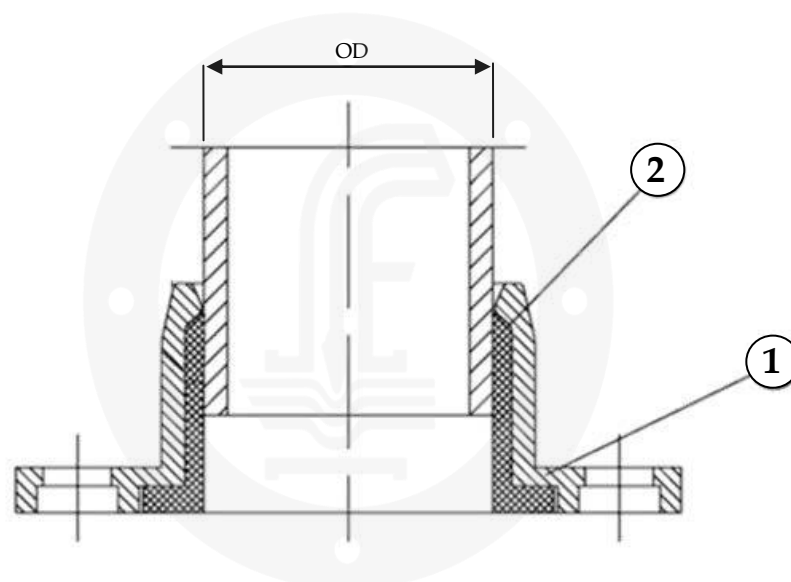
**CALIDAD A SU ALCANCE**

Visiten nuestra website: [www.fimaca.com](http://www.fimaca.com)  
Información a la dirección de correo: [info@fimaca.com](mailto:info@fimaca.com)  
Los diseños, materiales y especificaciones pueden cambiar sin previo aviso  
a causa de nuestro constante desarrollo de productos.

## BRIDA ENLACE DOBLE CÁMARA ADAPTADORA PARA PVC MARCA FIMACA

CÓDIGO V766

- |           |  |
|-----------|--|
| 1. Cuerpo | Hierro dúctil EN1563: GJS-450-10 ASTM A-536:65-45-12 |
| 2. Sello  | Goma EPDM  |



PN10/16/20 (ANSI 150)			
Código	DN BRIDA	DE TUBERIA (OD)	PESO (Kg)
V7660063	50	63	2.2
V7660090	80	90	3.2
V7660110	100	110	4.0
V7660160	150	160	6.4
V7660200	200	200	8.2
V7660250	250	250	11.1
V7660315	300	315	13.0

- Dimensiones en mm.

**CALIDAD A SU ALCANCE**

Visiten nuestra website: [www.fimaca.com](http://www.fimaca.com)  
 Información a la dirección de correo: [info@fimaca.com](mailto:info@fimaca.com)  
 Los diseños, materiales y especificaciones pueden cambiar sin previo aviso  
 a causa de nuestro constante desarrollo de productos.