

**VÁLVULA DE COMPUERTA VÁSTAGO FIJO, EXTREMOS BRIDADOS ISO PN10/PN16, LONGITUD F4  
MARCA FIMACA**

**CÓDIGO VSI015**

**DESCRIPCIÓN FÍSICA**

Válvula de compuerta vástago fijo no ascendente, extremos bridados ISO PN10, largo F4, asiento elástico y paso total según EN1074-1, EN1074-2 y EN1171. Cuerpo y bonete en hierro dúctil EN-GJS-500-7 (ASTM A536, 80-55-06; DIN 1693, GGG50). Vástago en acero inoxidable EN14028 (X20 Cr 13, AISI 420) laminado en frío con tope forjado. Empacadura Nylon66, para evitar fricción entre el vástago y el bonete. Compuerta en hierro dúctil EN-GJS-500-7 (ASTM A536, 80-55-06; DIN 1693, GGG50) vulcanizada totalmente en goma EPDM/NBR. Tuerca de la compuerta en aleación de cobre CuZn39Pb2, incorporada a la compuerta en sentido opuesto al flujo del agua. Sistema de sellos intercambiable compuesto por Portasello en CuZn39Pb2, con un (1) sello interno, un (1) sello externo en NBR (EN681) y guardapolvo en la parte superior en EPDM. Prensaestopa en hierro dúctil EN-GJS-500-7 (ASTM A536, 80-55-06; DIN 1693, GGG50). Longitud cara a cara según norma EN 558-F14 (DIN 3202 parte 1, F4). Dimensiones de las bridas según DIN 28604 DIN PN10, DIN 28605 DIN PN16 (ISO 2531, EN 1092-2). Con aprobación CE, WRAS y Resolución 1166. Recubrimiento interno y externo con resina epóxica aplicada electrostáticamente conforme a DIN 30677.

**DESCRIPCIÓN FUNCIONAL**

**Uso:**  
Para agua y líquidos neutros con temperatura entre -10°C y 80°C.  
**Inspeccionada bajo:**  
Prueba hidrostática según EN 1074-2:  
Asiento: 1.1 x PN  
PN10: 11 bar; 1.1 Mpa  
PN16: 17.6 bar; 1.76 Mpa  
Cuerpo: 1.5 x PN  
PN10: 15 bar; 1.5 Mpa  
PN16: 24 bar; 2.4 Mpa

**INFORMACIÓN ADICIONAL**

Conforme a EN1074-1, EN1074-2 y EN1171;  
DIN 3352  
Longitud cara a cara según EN 558-F14 (DIN 3202 serie F4).  
Extremos de bridas perforadas según norma EN 1092-2 (DIN 28604 PN10, DIN 28605 PN16, DIN 2501, ISO 7005-2)  
Tornillos protegidos con cubierta de plástico.  
Ligera por su diseño en hierro dúctil.  
Los sellos pueden reemplazarse estando la válvula instalada.  
Vida útil: 10 años.  
Rotulado: Marca - DN - Fabrica - Fecha de colada.  
Cumple con la Resolución 1166 COL.

**ACCESORIOS OPCIONALES**

- Empacaduras planas
- Tornillos y tuercas
- Brida en acero para soldar (Slip-On, WN, etc.)
- Volante de operación
- Dado de operación
- Junta de expansión



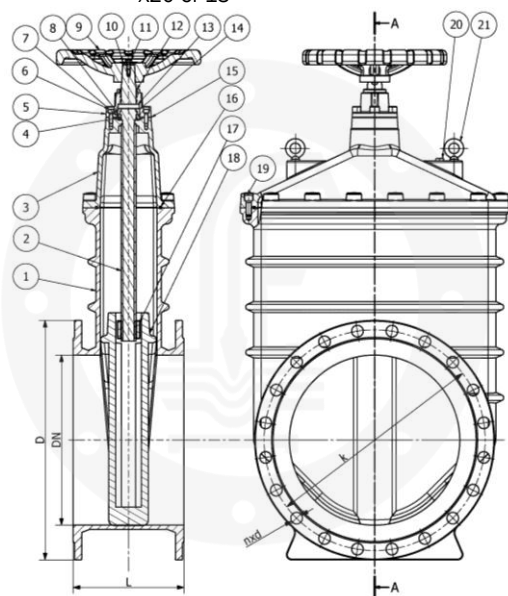
**CALIDAD A SU ALCANCE**

Visiten nuestra website: [www.fimaca.com](http://www.fimaca.com)  
Información a la dirección de correo: [info@fimaca.com](mailto:info@fimaca.com)  
Los diseños, materiales y especificaciones pueden cambiar sin previo aviso a causa de nuestro constante desarrollo de productos.

## VÁLVULA DE COMPUERTA VÁSTAGO FIJO, EXTREMOS BRIDADOS ISO PN10/PN16, LONGITUD F4 MARCA FIMACA

CÓDIGO VSI015

1. Prensaestopa	Hierro dúctil ASTM A536; DIN 1693; GJS-500-7
2. Volante	Hierro dúctil ASTM A536; DIN 1693; GJS-500-7
3. Bonete	Hierro dúctil ASTM A536; DIN 1693; GJS-500-7
4. Cuerpo	Hierro dúctil ASTM A536; DIN 1693; GJS-500-7
5. Cubierta de la Compuerta	Goma EPDM/NBRNBR EN681
5A. Compuerta	Hierro dúctil ASTM A536; DIN 1693; GJS-500-7
6. Cáncamo	GD4.8; DIN 103-7
7. Empacadura	EPDM
8. Vástago	Acero inoxidable EN14028 (X20 Cr 13)
9. Portasello	CuZn39Pb2
10. Tuerca de la Compuerta	CuZn39Pb2
11. Guardapolvo	EPDM
12. Empacadura	Nylon 66
13. Perno	GD8.8
14. Perno	GD8.8
15. O'Ring	NBR - EN681
16. O'Ring	NBR - EN681
17. Rodamiento	SUJ2
18. Perno	GD8.8
19. Arandela	X20 Cr 13
20. Empacadura	EPDM
21. Tapón	X20 Cr 13



Código	DN (mm)	PN	D	K	n*L	Longitud cara-cara F4	D1	Torque (Nm)	Peso (kg)
VSI0150400	400	10	565	515	16*Ø32	310	500	350	247.5
VSI0151400	400	16	580	525	16*Ø32	310	500	350	247.5
VSI0150450*	450	10	615	565	20*Ø28	330	500	400	320.0
VSI0151450*	450	16	640	585	20*Ø32	330	500	400	320.0
VSI0150500	500	10	670	620	20*Ø34	350	500	500	442.5
VSI0151500	500	16	715	650	20*Ø34	350	500	500	442.5
VSI0150600	600	10	780	725	20*Ø36	390	500	600	665.0
VSI0151600	600	16	840	770	20*Ø36	390	500	600	665.0

- Dimensiones en mm.

\* Paso reducido al diámetro inmediato anterior.

**CALIDAD A SU ALCANCE**

Visiten nuestra website: [www.fimaca.com](http://www.fimaca.com)  
 Información a la dirección de correo: [info@fimaca.com](mailto:info@fimaca.com)  
 Los diseños, materiales y especificaciones pueden cambiar sin previo aviso a causa de nuestro constante desarrollo de productos.